

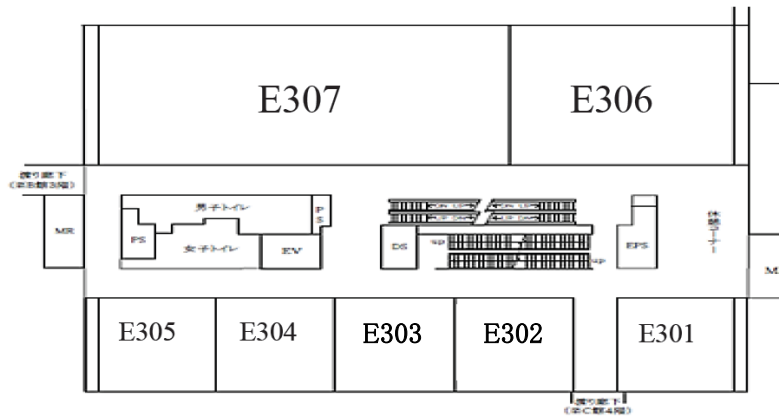
東京科学シンポジウム 会場案内

拓殖大学 文京キャンパス

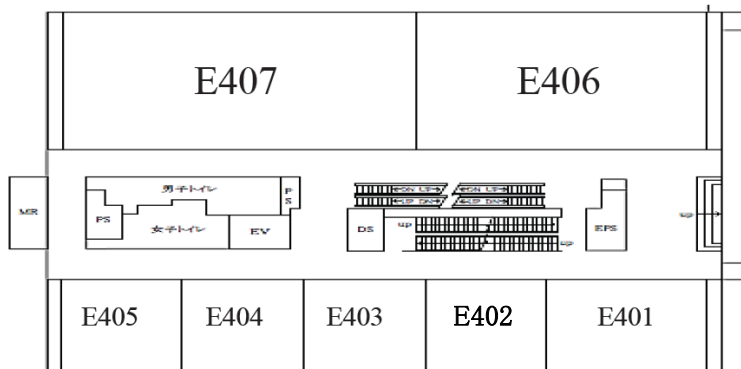


1日目 (12月9日) 会場 E館

【E館】3階

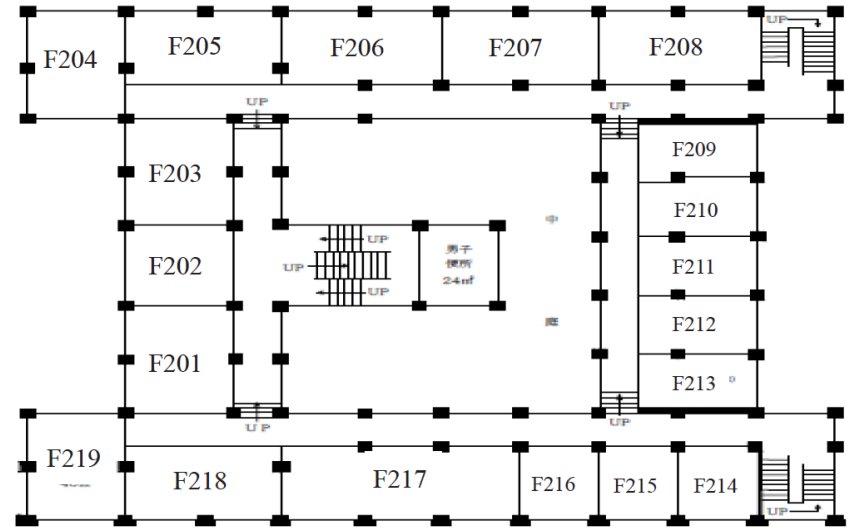


【E館】4階

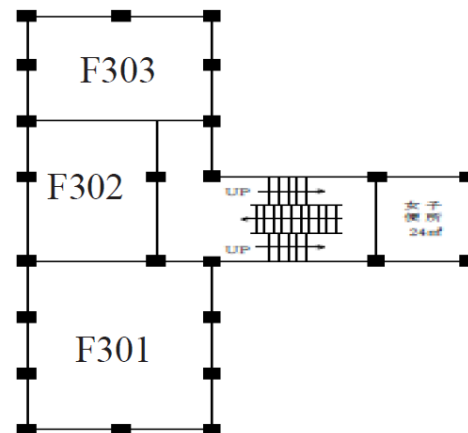


2日目 (12月10日) 会場 F館

【F館 (国際教育会館)】2階



【F館 (国際教育会館)】3階



第22回東京科学シンポジウムの企画日程

会場は、初日はE館、二日目はF館		発表件数	12月9日(土)		12月10日(日)			オンライン併用	予稿集ページ
			午前	午後	午前	午後	午後		
特別報告		2		E307					
1	「安全保障三文書」と日本国憲法の相克—日本国憲法の廃棄を阻止する憲法論と運動論を語ろう	5				F205	F205	○	
	2	リニア中央新幹線問題の検討と運動・経験交流 (part7)	6				F204	F204	○
	3	科学・技術の現状批判—日本の科学・技術の健全な発展のための課題 part15—	5				F218	F218	○
	4	科学・技術サロン—日本の科学・技術の現状とロマンを語る part16—	7	E305			F218		○
	5	2035年を見据えた気候変動対策の課題と市民社会の役割	4				F204		○
	6	自然科学の進展を俯瞰するⅢ	3					F303	○
	7	文学は核兵器の惨禍と脅威をどのように描いてきたか	1				F303		○
	8	人文学から学問と社会の関係を再考する—民主主義原発、フェミニズム	3				F219		○
	9	院生・若手企画「冬の学校」—海外留学に行こう!	2					F202	○
	10	教育の市民化と公教育	5				F219	F219	○
	11	大学・高等教育の現状認識を共有し明日を考える	4				F202		○
	12	非正規教職員の労働運動のこれからを展望して Part2	3				F217		○
	13	AIとジョブ型雇用	3				F217		○
	14	日本経済の混迷をどう打開するか	3					F217	
	15	「ポスト冷戦後」の国際政治経済	3	E304					○
	16	ジェンダー・多様性から平和をつくる—女性研究者・技術者の声	4				F303		○
展示	1	日本キューバ友好の展示とイベント		E402		F201			
	2	9条科学者の会の活動紹介 (未定)		E403		F202			
	3	日本と中国の友好のための展示 (未定)		E404		F203			
	4	日本と朝鮮半島の友好のための展示 (未定)		E405		F206			
ポスターセッション	1	似顔絵コーナー		E302		F302			
	2	分会の活動紹介 (予定)		E302		F302			
	3	個人会員の活動紹介 (予定)		E302		F302			
控室		会員控室		E302		F302			
		実行委員控室		E301		F301			

	発表者一覧						
	第1報告	第2報告	第3報告	第4報告	第5報告	第6報告	第7報告
特別報告	原田仁希	田中優子					
分科会1	中野貞彦	野澤裕昭	藤野美都子	北川堅太郎	金子勝		
分科会2	大塚正幸	林克	龍谷清	櫻田秀樹	川村晃生	和田貴士	
分科会3	長田好弘	野村康秀	小滝豊美	出口幹郎	矢作英夫		
分科会4	長田好弘	藤田実	野村康秀	亀山孝二 渡辺顕治	小金澤綱一	松永光司	増澤誠一
分科会5	佐川清隆	歌川学	奥田さが子	田原美憂			
分科会6	縣秀彦	秋本祐希	高瀬堅吉				
分科会7	風見梢太郎						
分科会8	浅野雄大	石川洋行	川越菜都美				
分科会9	瀬名波栄志	古賀勇人					
分科会10	山本由美 横森茂樹	久保野雅史	大友育子	近藤真理子 伊田勝憲 田中義和	山本由美 原のり子		
分科会11	田中法博	竹谷悦子	松本尚	黒瀬一弘			
分科会12	衣川清子	河合紀子	佐々木信吾				
分科会13	山崎憲	藤田実	三木陵一				
分科会14	鎌田修全	菅野啓一	佐久間英俊				
分科会15	森原康仁	赤坂次郎	田中幹大				
分科会16	中島明子	良香織	久木田茜	河野貴美子			